

SKINTOP® MS M ATEX

HOME > KATEGÓRIÁK > EX KÁBEL TÖMÍTŐSZELENCÉK > SKINTOP® MS M ATEX

SKINTOP® MS-M ATEX antisztatikus, sárgaréz kábel tömszelence, ellenál a hirtelen hőmérséklet csökkenésnek, maximális megbíhatóság a robbanás veszélyes zónákban

ELŐNYÖK

- Ellenáll a hirtelen hőmérséklet változásoknak
- Nagymértékű védelem a kiszakítással szemben, tehermentesítés
- Nagy, változó terjedelmű befogás
- Kimagaslóan üzembiztos

ALKALMAZÁSI TERÜLET

- Emelt szintű, „e” típusú berendezések, gépek és rendszerek
- II berendezés csoport/2G +1 D kategória
- Tengeri és hajózó mobil alkalmazások
- Vegyipar és petrokémiai ipar

A TERMÉK TULAJDONSÁGAI

- A SKINTOP® MS-M-XL ATEX hasonlít a SKINTOP® MS-M ATEX-hez, de csatlakozó menettel rendelkezik a vastag falakhoz

SZABVÁNYOK ÉS ENGEDÉLYEK

- UL File nr E79903

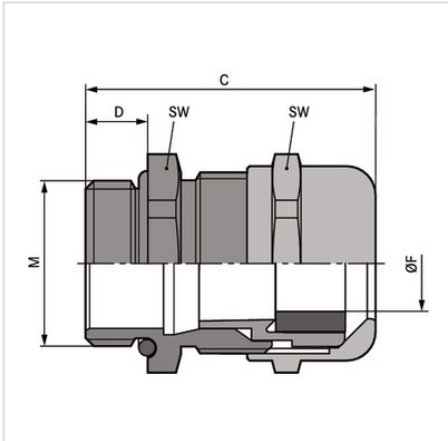
A TERMÉK FELÉPÍTÉSE

- A DIN EN 60423 szerinti csatlakozó metrikus menet
- Bázis műszaki információk DIN IEC 62444

FIGYELEM

- Kompatibilis tartozékok, lásd SKINTOP® SDV-M ATEX

GALERIA PRODUKTU WRAZ Z PRZYKŁADOWYMI REALIZACJAMI



SKINTOP MS-M ATEX

Sorszám	Méret hossz [mm]	Termék jelölés/méret	Fojtott átmérők terjedelem ØF [mm]	SW kulcs mérete [mm]	Teljes hossz C [mm]	Katalógusszám
1	6,5	M 12 x 1,5	3.0 - 7.0	16	26.5	53112700
2	7	M 16 x 1,5	4.5 - 10.0	20	26.5	53112710
3	8,5	M 20 x 1,5	7.0 - 13.0	24	37.0	53112720
4	8	M 25 x 1,5	9.0 - 17.0	29	38.5	53112730
5	9	M 32 x 1,5	11.0 - 21.0	36	45.5	53112740
6	9	M 40 x 1,5	19.0 - 28.0	45	48.0	53112750
7	10	M 50 x 1,5	26.0 - 35.0	54	48.0	53112760
8	15	M 50 x 1,5	34.0 - 45.0	67	67.0	53112770
9	15	M 63 x 1,5 plus	44.0 - 55.0	75	65.5	53112779

SKINTOP MS-M-XL ATEX

Sorszám	Méret hossz [mm]	Termék jelölés/méret	Fojtott átmérők terjedlem ØF [mm]	SW kulcs mérete [mm]	Teljes hossz C [mm]	Katalógusszám
1	12	M 12 x 1,5	3.0 - 7.0	16	26.0	53112800
2	12	M 16 x 1,5	4.5 - 10.0	20	33.0	53112810
3	12	M 20 x 1,5	7.0 - 13.0	24	37.0	53112820
4	12	M 25 x 1,5	9.0 - 17.0	29	38.5	53112830
5	15	M 32 x 1,5	11.0 - 21.0	36	45.5	53112840
6	15	M 40 x 1,5	19.0 - 28.0	45	48.0	53112850
7	15	M 50 x 1,5	26.0 - 35.0	54	55.5	53112860